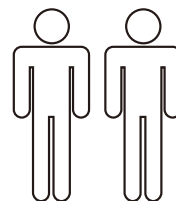
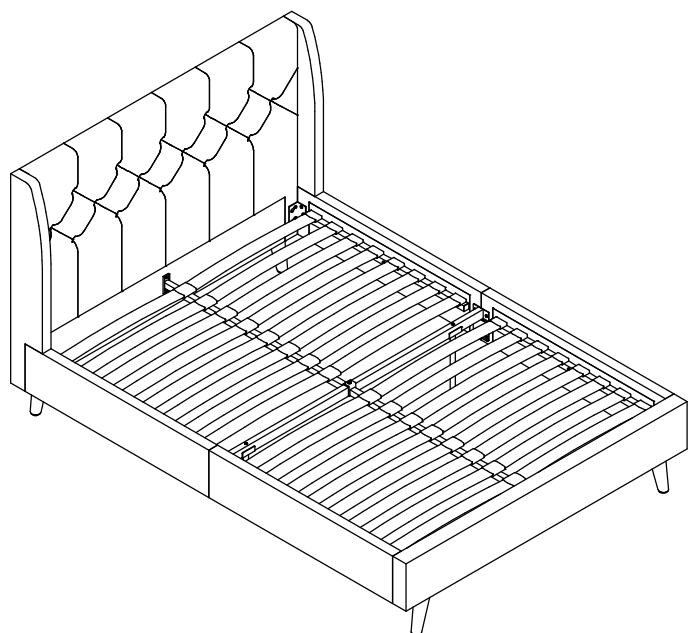
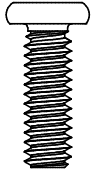
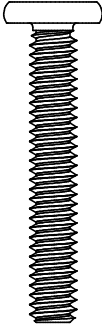
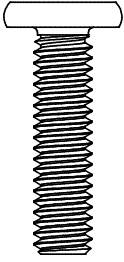
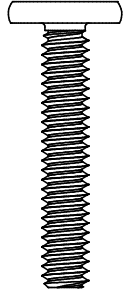
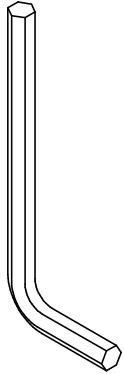


4135429NUK
4172629NUK
4135729NUK
4356929NUK

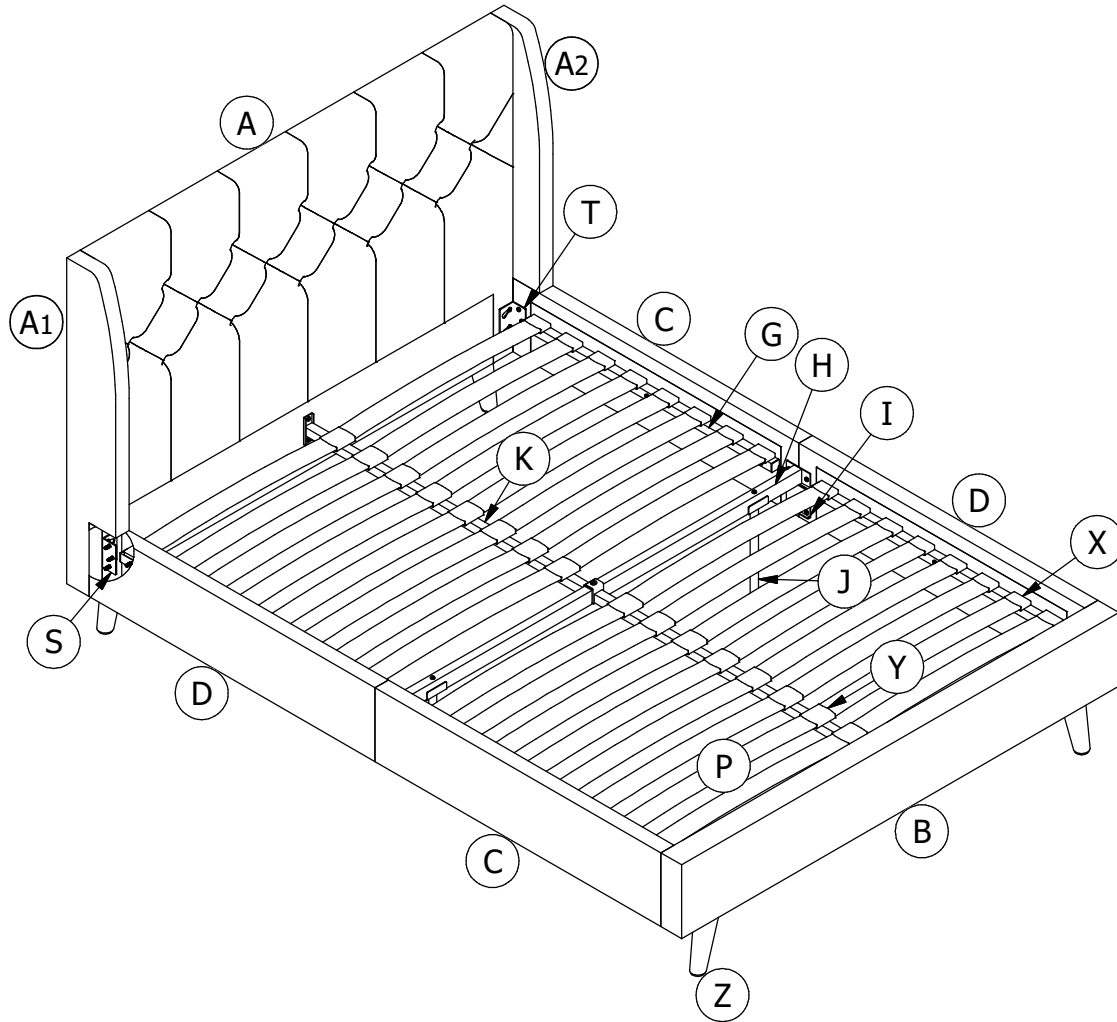
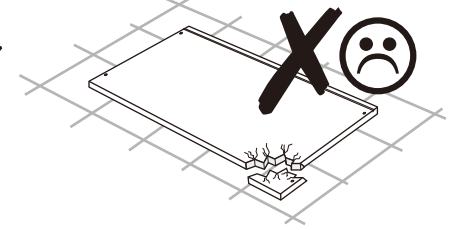
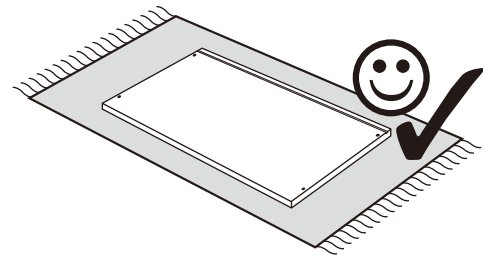
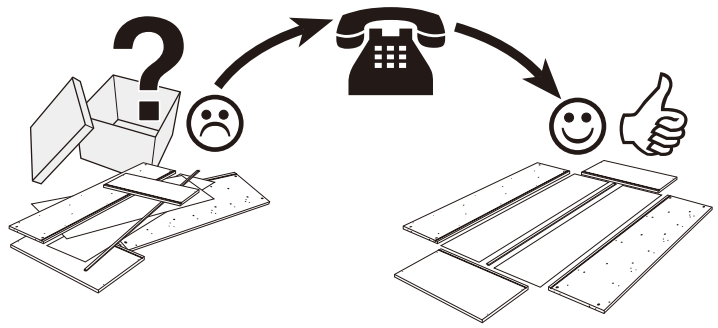
Service • Assistenza • Dienstverlening • Serwis Servis • Szerviz • Сервисная служба	
Name • Nom • Nome • Naam • Nazwa • Jméno • Názov • Név • Denumire • İsim • Название	Her Majesty
Nr. • No. • N° • Номер • Č • Sz	
Typ • Type • Тип • Típus • Тіро • Тип	

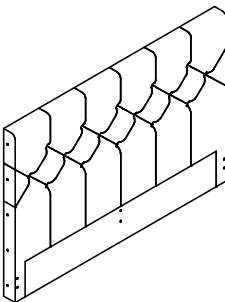
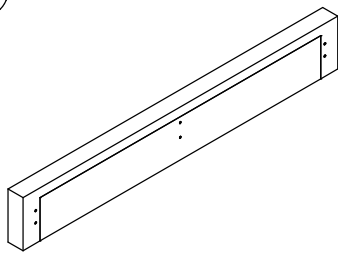
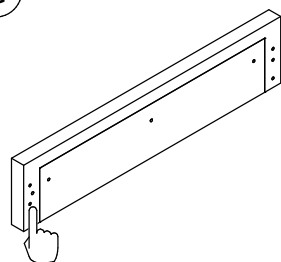
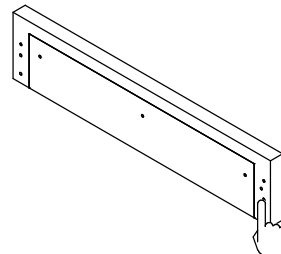
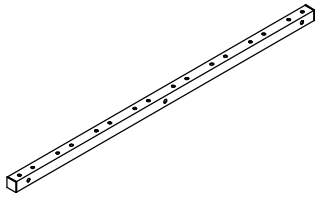
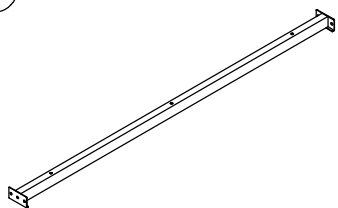
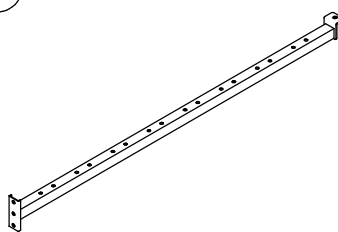
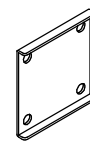
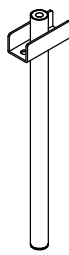
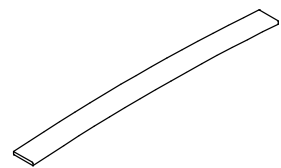
- D Montageanleitung
- FR Notice de montage
- NL Handleiding voor de montage
- CZ Montážní návod
- HU Szerelési útmutató
- TR Montaj talimati
- GB Assembly instructions
- IT Istruzioni di montaggio
- PL Instrukcja montażu
- SK Návod na montáž
- RO Instrucțiuni de montaj
- RU Инструкция по монтажу




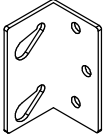
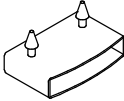
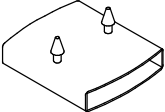
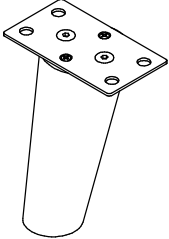
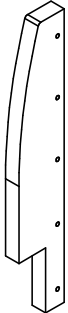
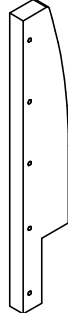
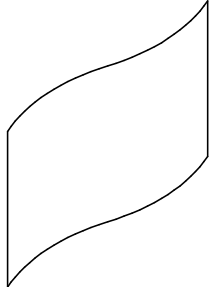
<p>1</p>  <p>1/4" X 3/4"</p>	<p>2</p>  <p>1/4" X 1 9/16"</p>	<p>3</p>  <p>5/16" X 1 3/16"</p>	<p>4</p>  <p>1/4" X 1 3/8"</p>	<p>5</p>  <p>4mm</p>
<p>58 PCS</p>	<p>12 PCS</p>	<p>1 PC</p>	<p>10 PCS</p>	<p>1 PC</p>

<p>4135429NUK 4172629NUK 4135729NUK 4356929NUK</p>	<p>#:T4356929N-00</p>
--	-----------------------

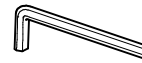
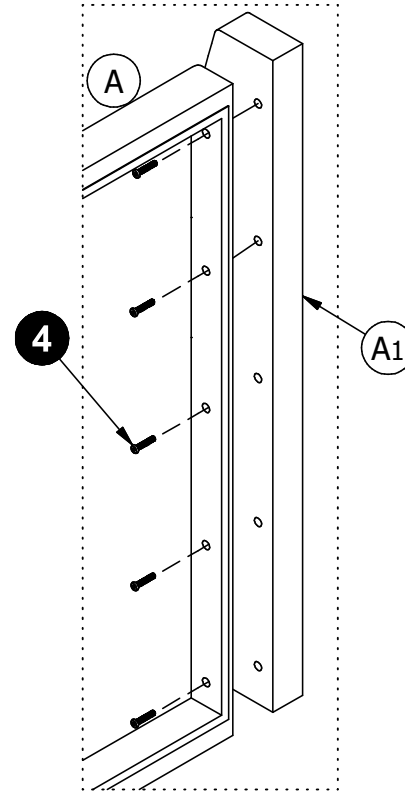
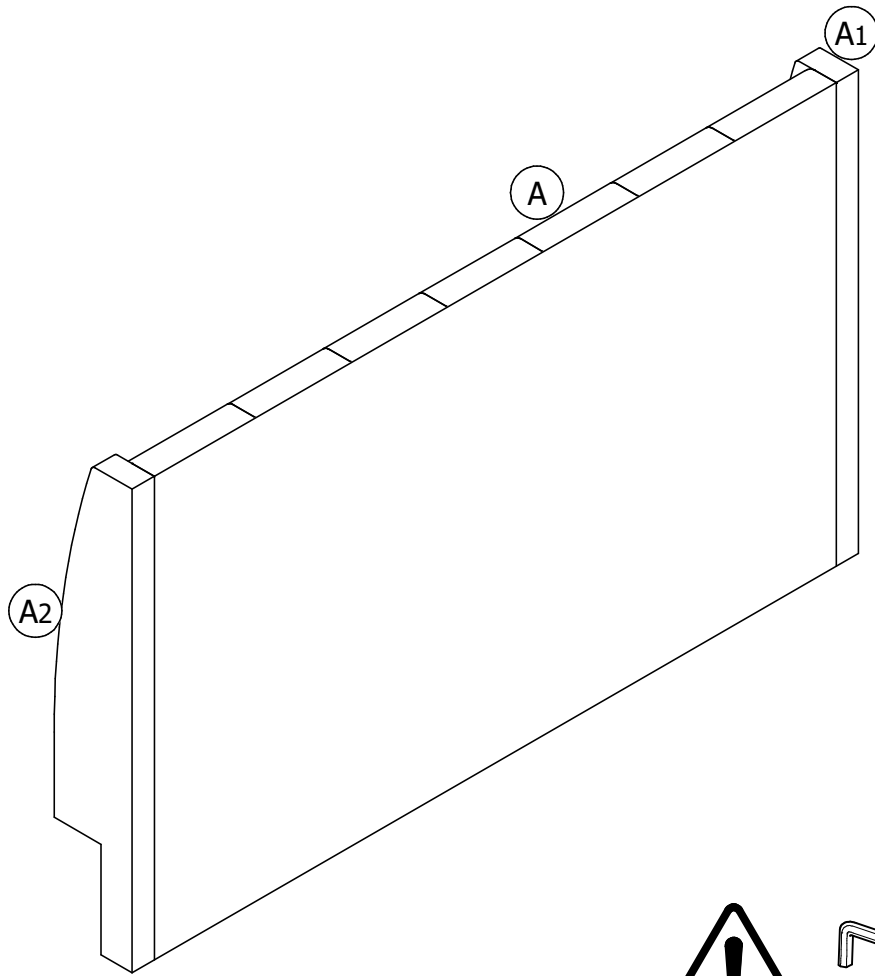


				
X 1	X 1	X 2	X 2	X 4
				
X 1	X 2	X 2	X 2	X 32

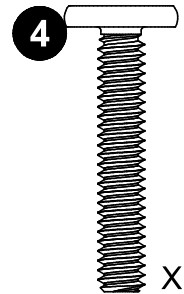
	4135429NUK	4172629NUK	4135729NUK	4356929NUK
A	UK00416X	UK00420X	UK00424X	UK00428X
B	UK00417X	UK00421X	UK00425X	UK00429X
C	UK00418X	UK00422X	UK00426X	UK00430X
D	UK00419X	UK00423X	UK00427X	UK00431X
G	UK00091X	UK00091X	UK00091X	UK00091X
H	T1011210	T1011210	T1011210	T1011210
K	UK00092X	UK00092X	UK00092X	UK00092X
I	T1011050	T1011050	T1011050	T1011050
J	T1014190	T1014190	T1014190	T1014190
P	T926770	T926770	T926770	T926770

<p>(S)</p> 	<p>(T)</p> 	<p>(X)</p> 	<p>(Y)</p> 	<p>(Z)</p> 
<p>X 2</p>	<p>X 2</p>	<p>X 32</p>	<p>X 16</p>	<p>X 4</p>
<p>(A1)</p> 	<p>(A2)</p> 	<p>(N)</p> 		
<p>X 1</p>	<p>X 1</p>	<p>X 1</p>		

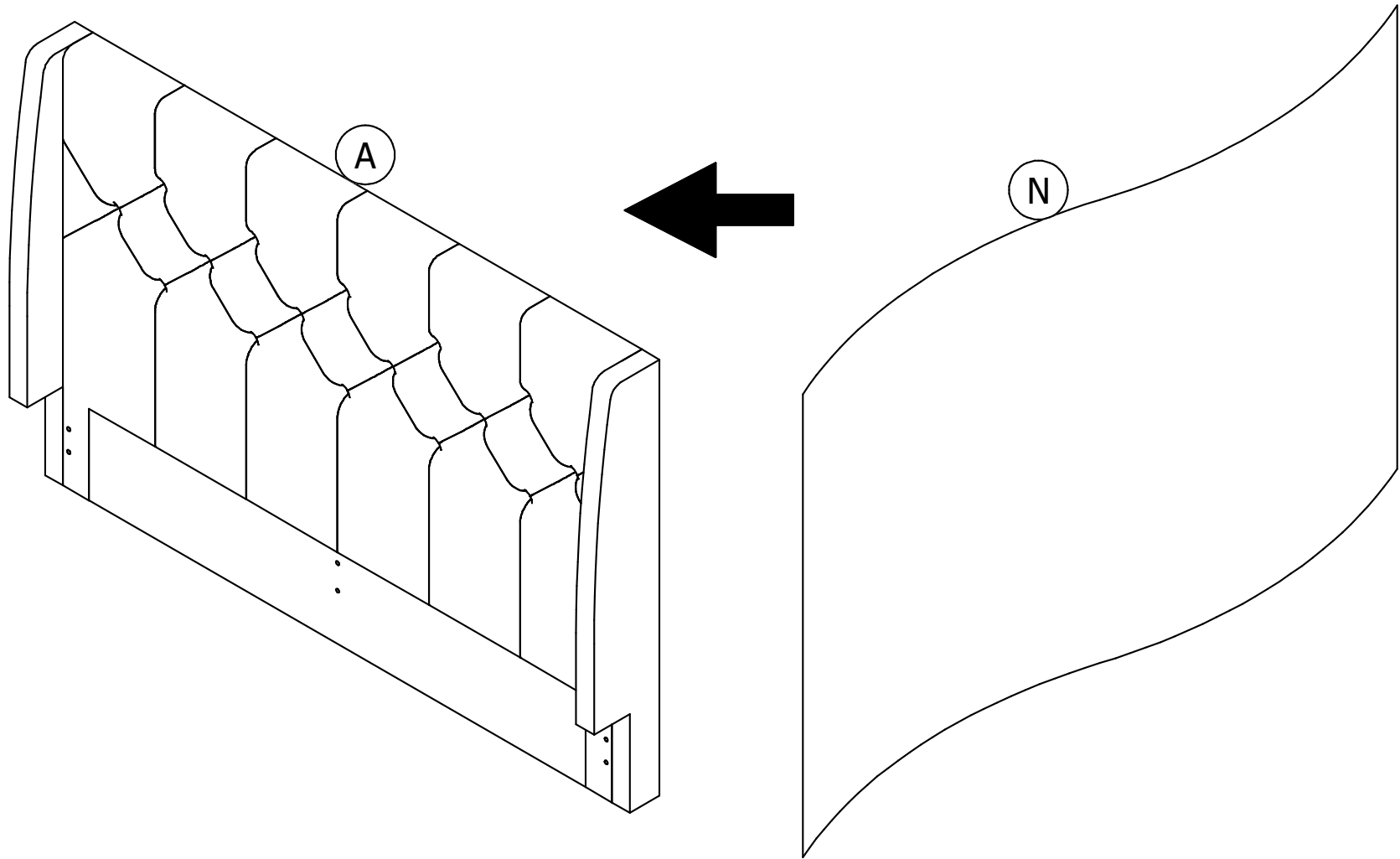
	4135429NUK	4172629NUK	4135729NUK	4356929NUK
S	T948010	T948010	T948010	T948010
T	T948020	T948020	T948020	T948020
X	T926370	T926370	T926370	T926370
Y	T926380	T926380	T926380	T926380
Z	T948030	T948030	T948030	T948030
A1	UK00449X	UK00451X	UK00453X	UK00455X
A2	UK00450X	UK00452X	UK00454X	UK00456X
N	UK00457X	UK00457X	UK00457X	UK00457X

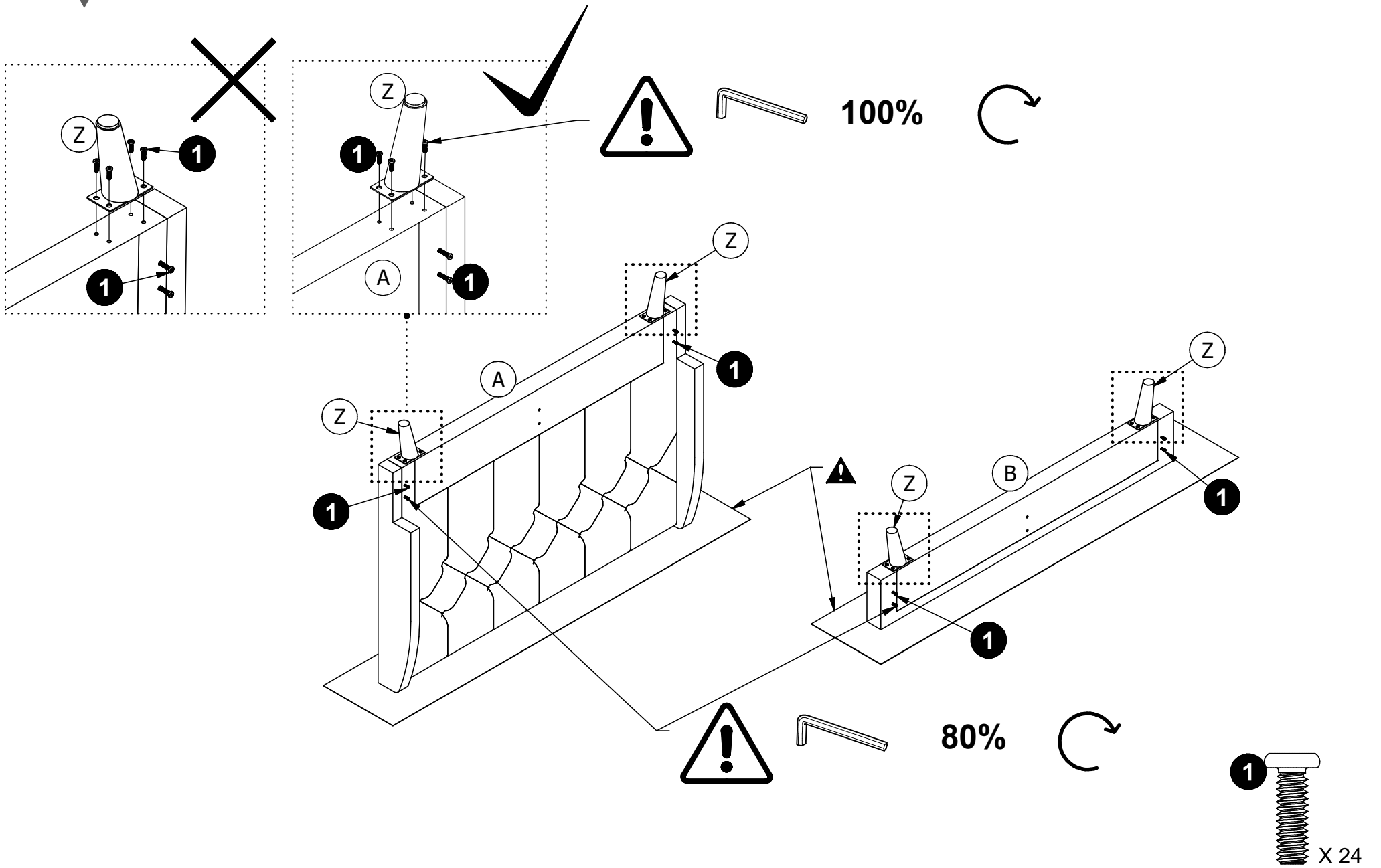


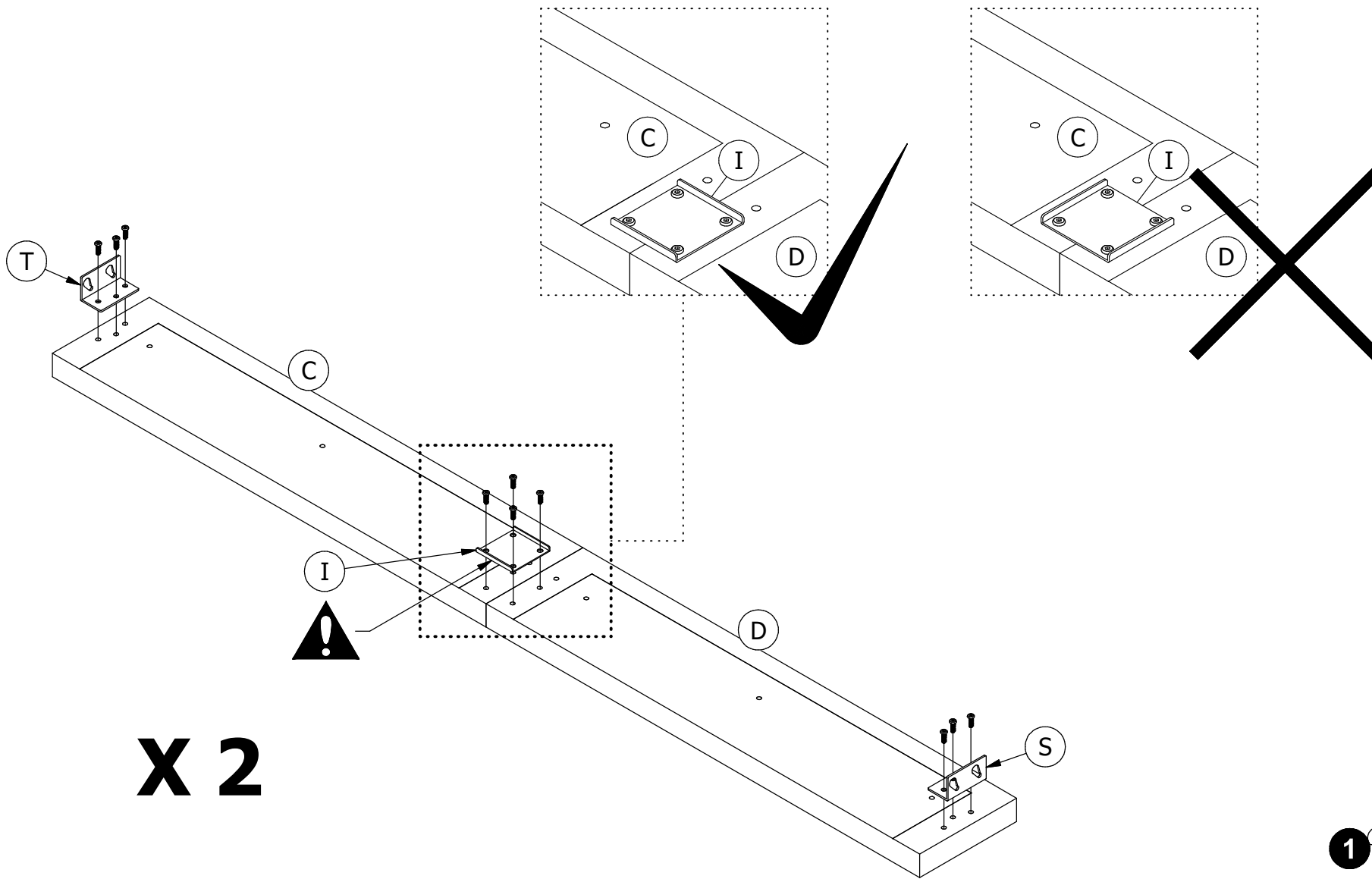
100%



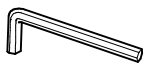
X 10



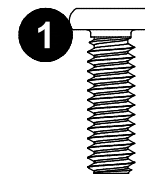




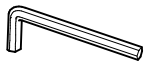
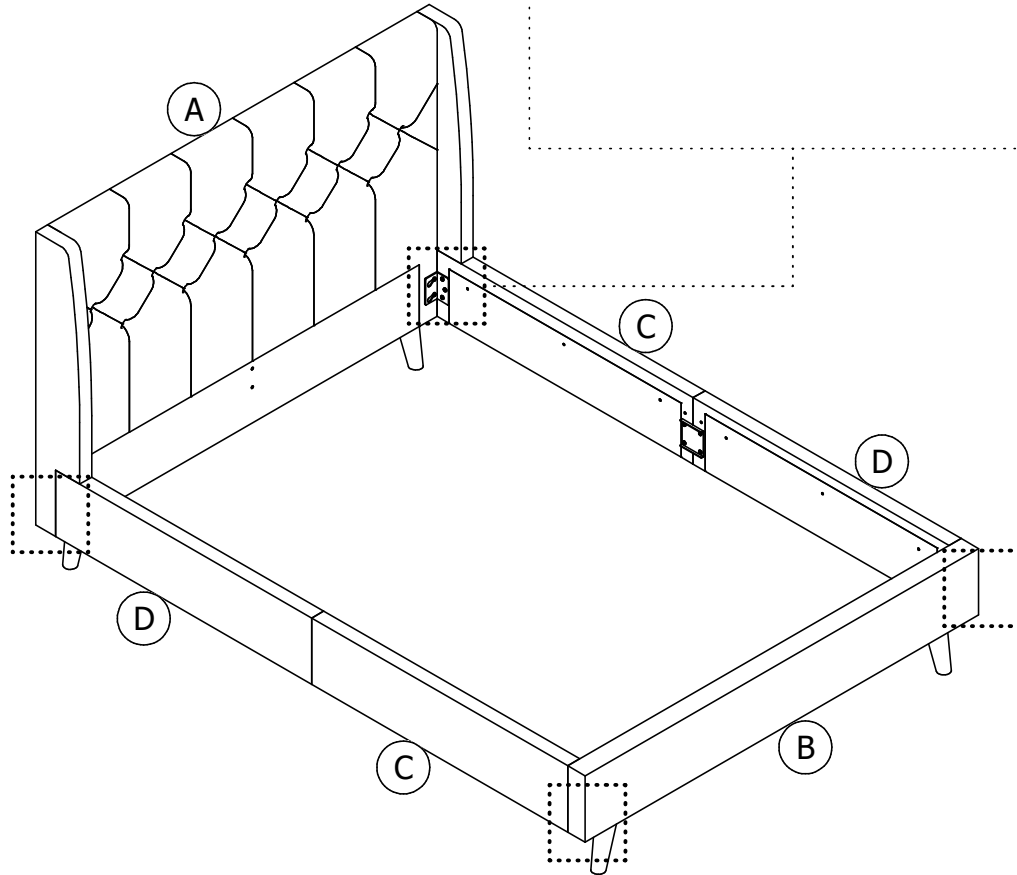
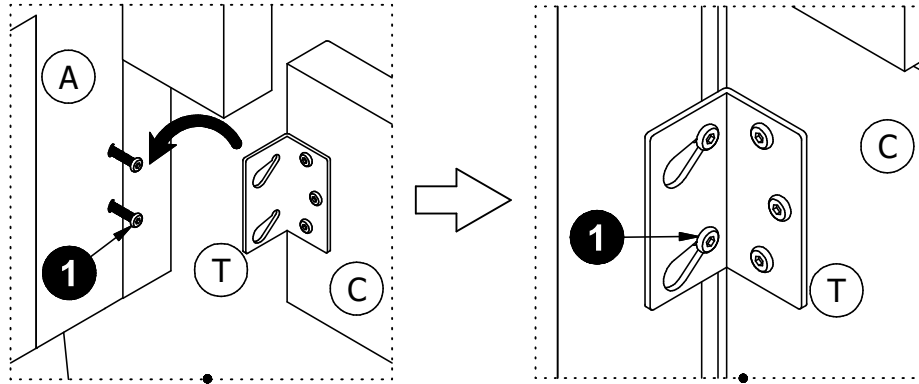
X 2



100%

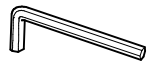
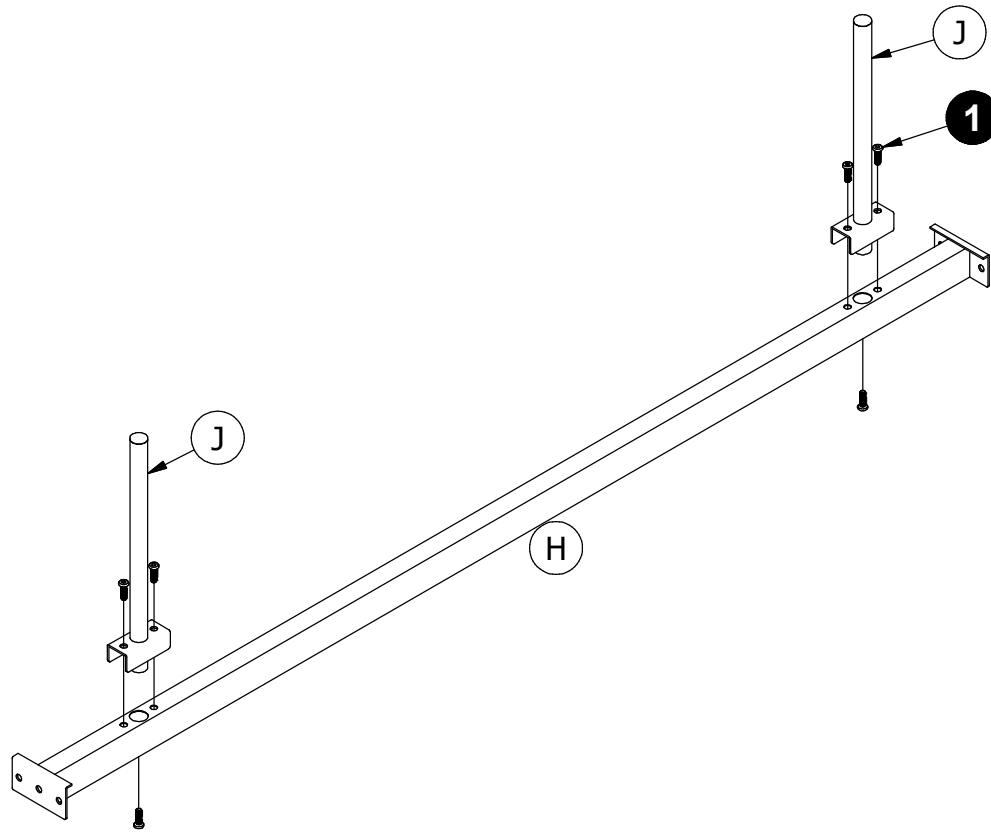


X 20

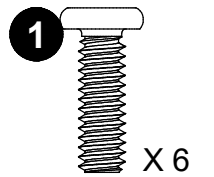


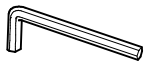
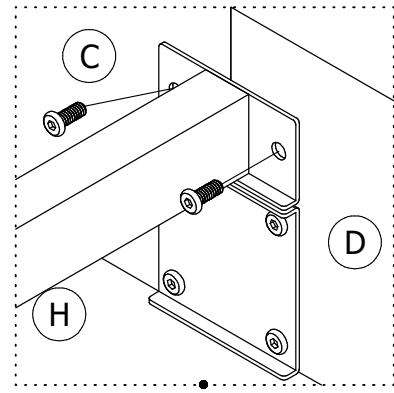
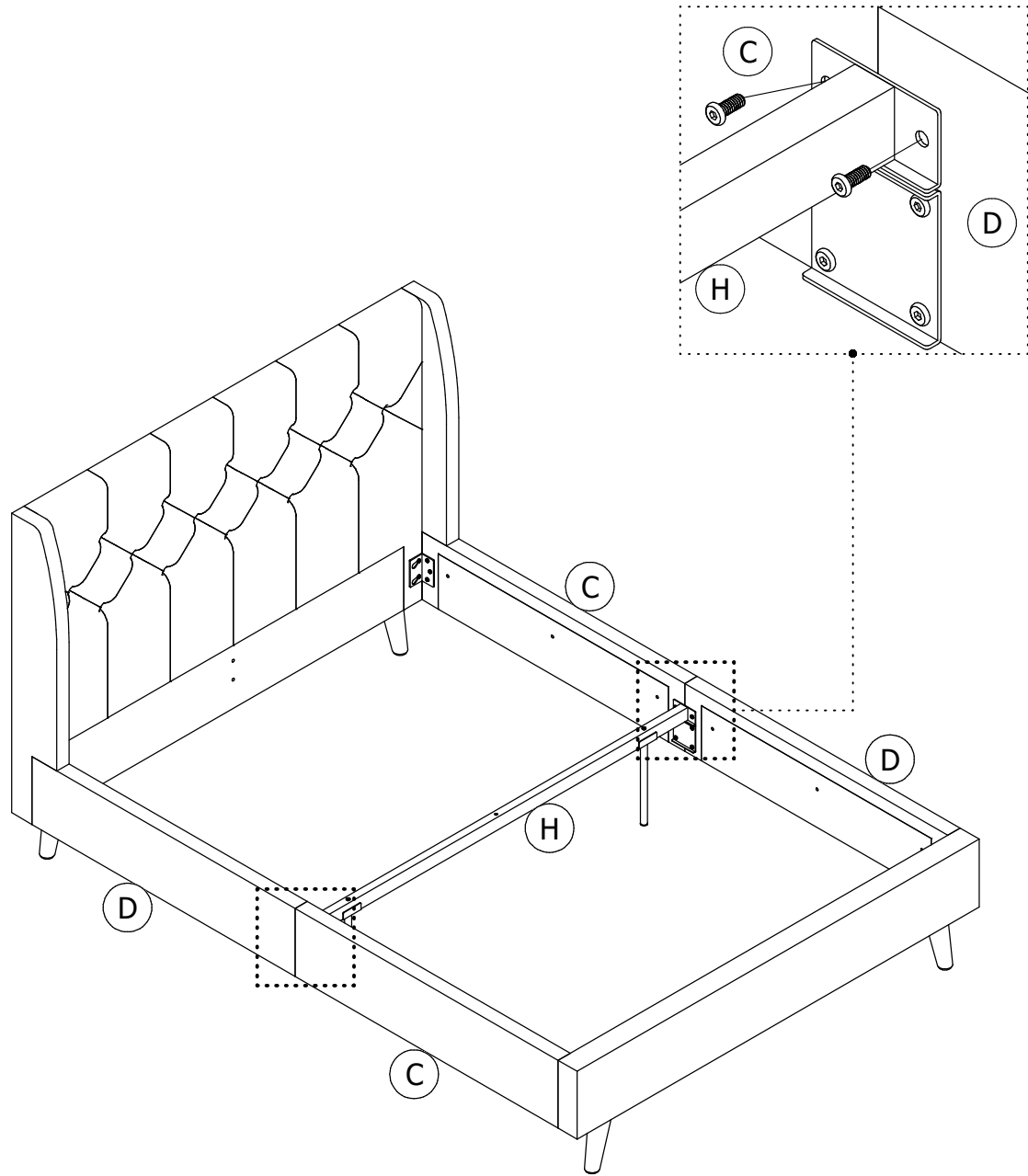
80%



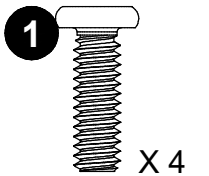


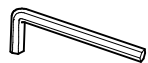
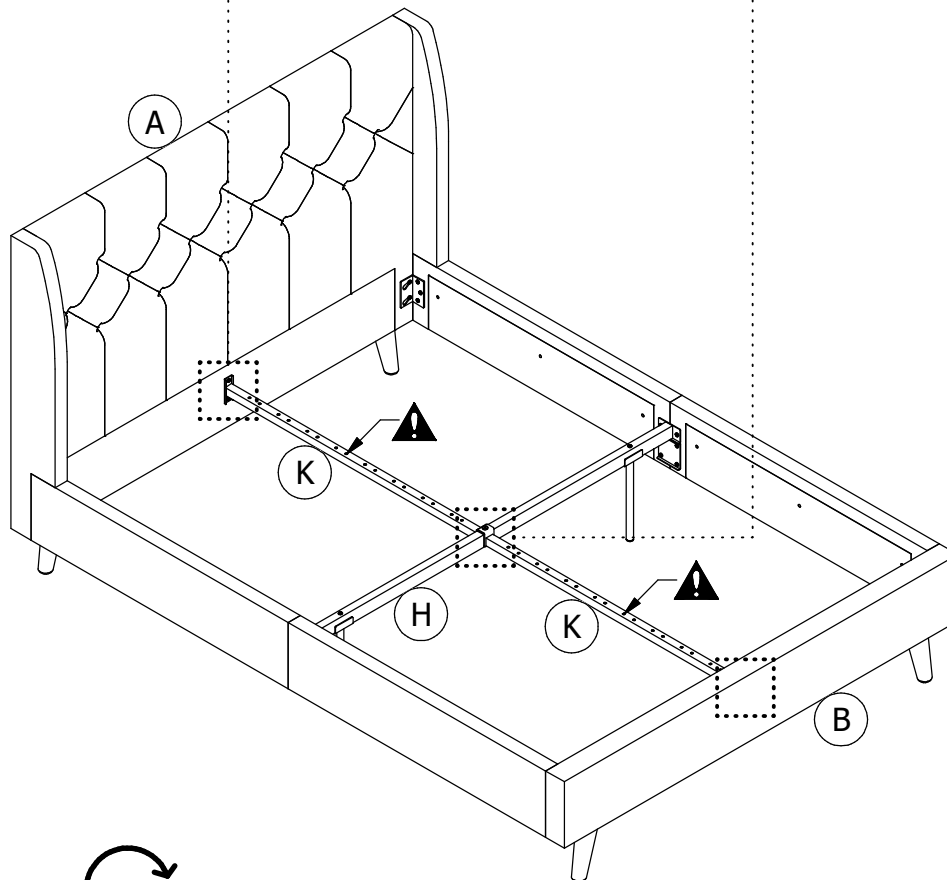
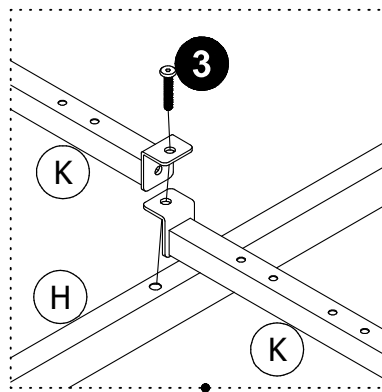
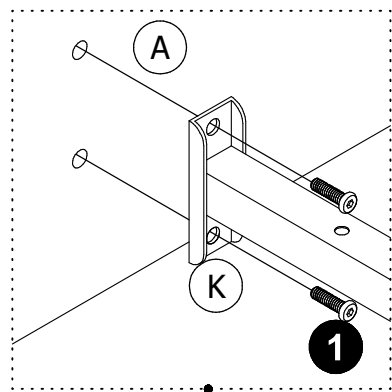
100%



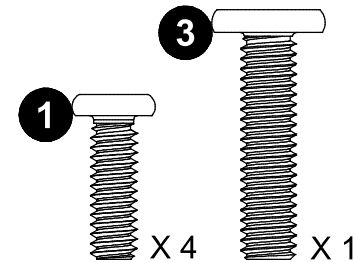


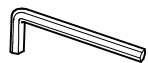
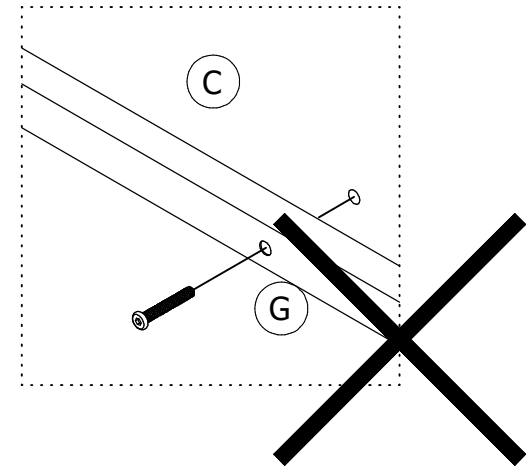
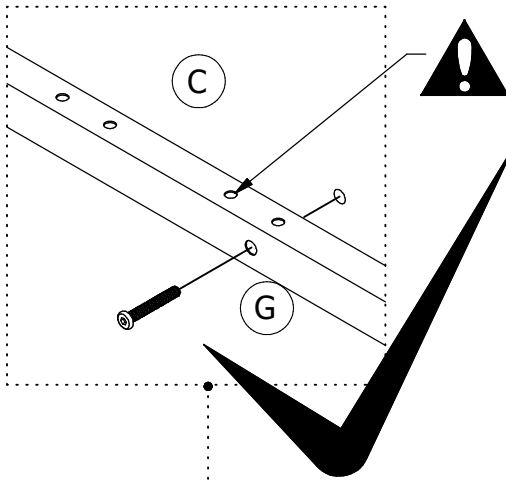
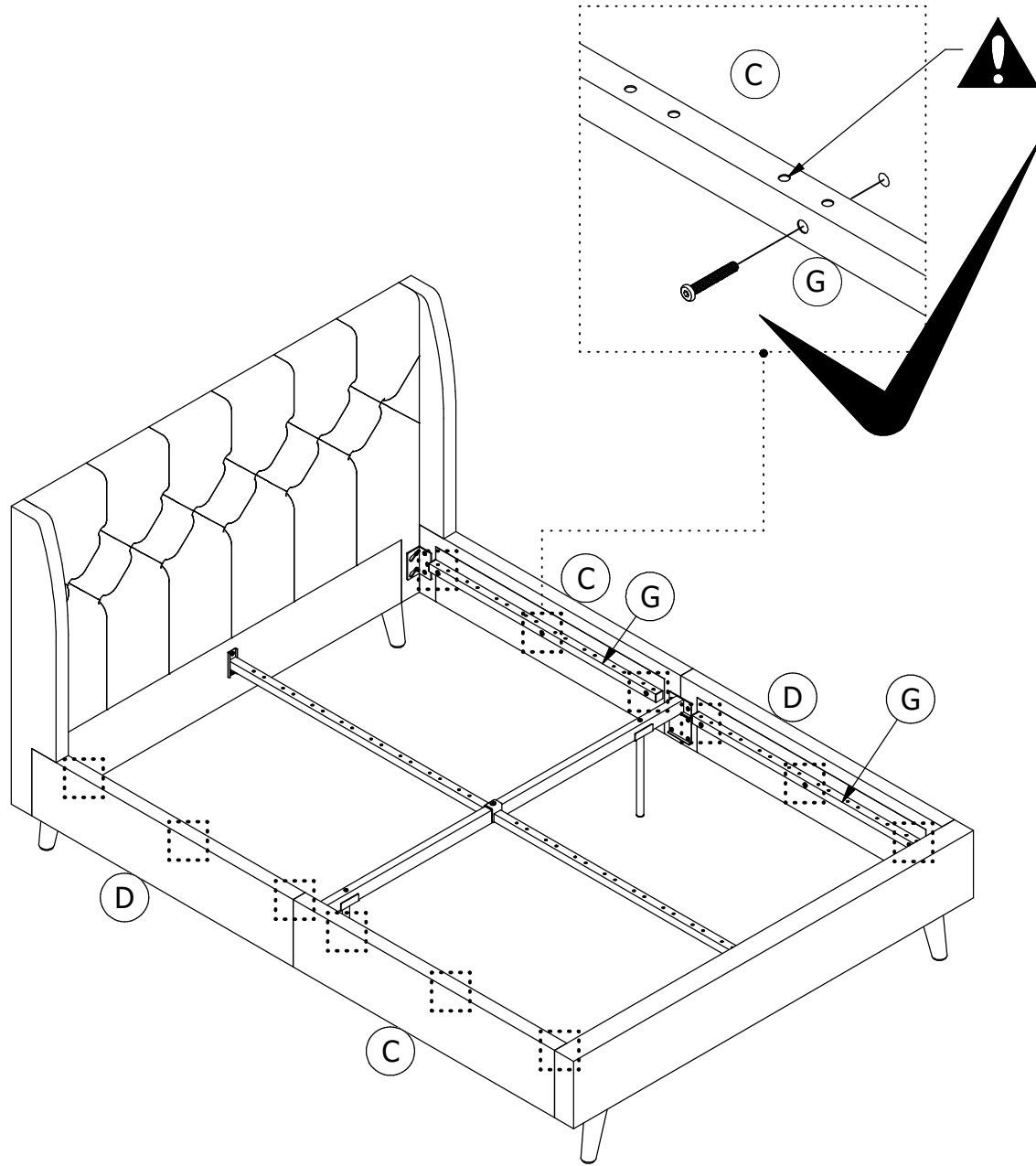
100%



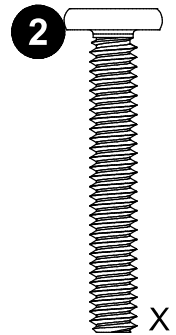


100%

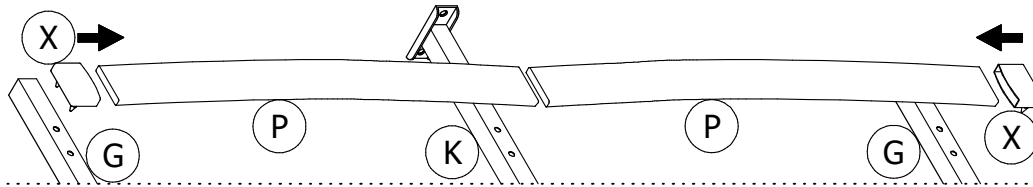




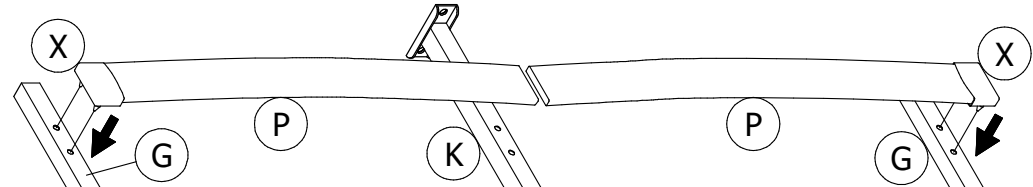
100%



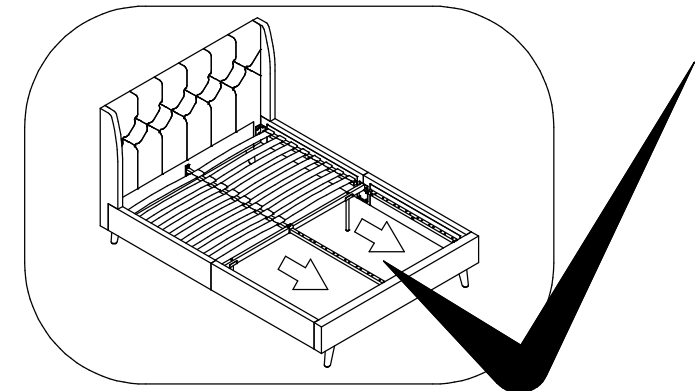
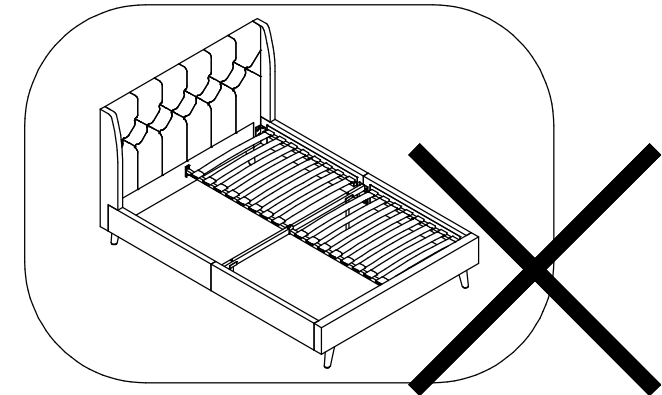
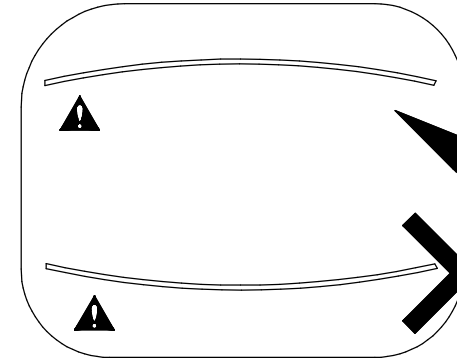
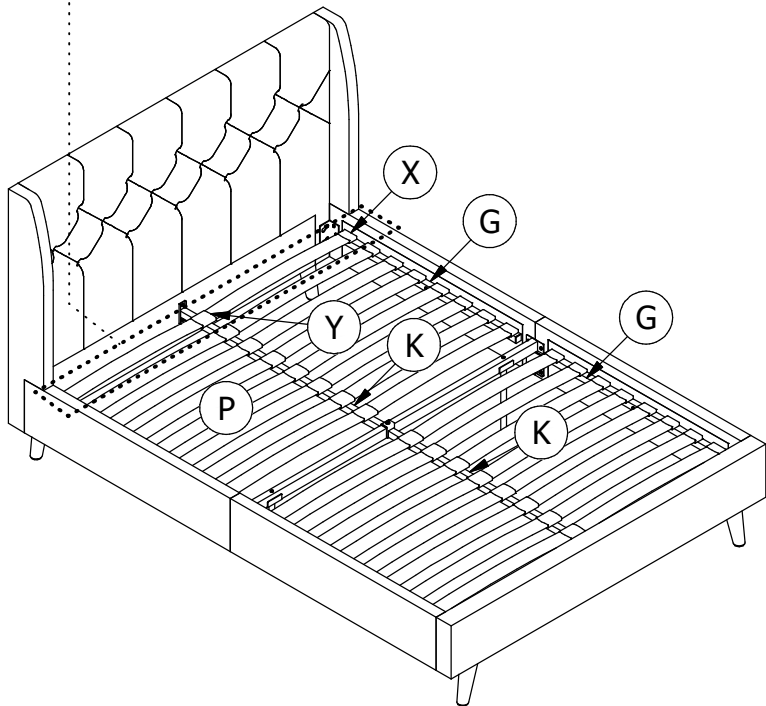
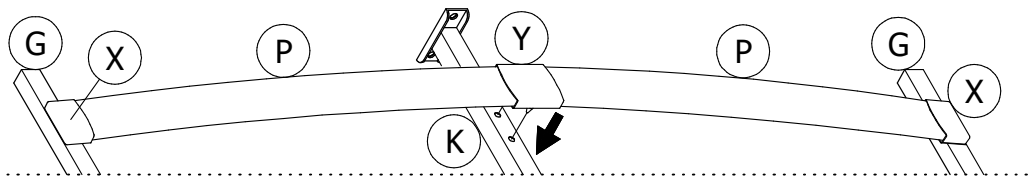
10.1

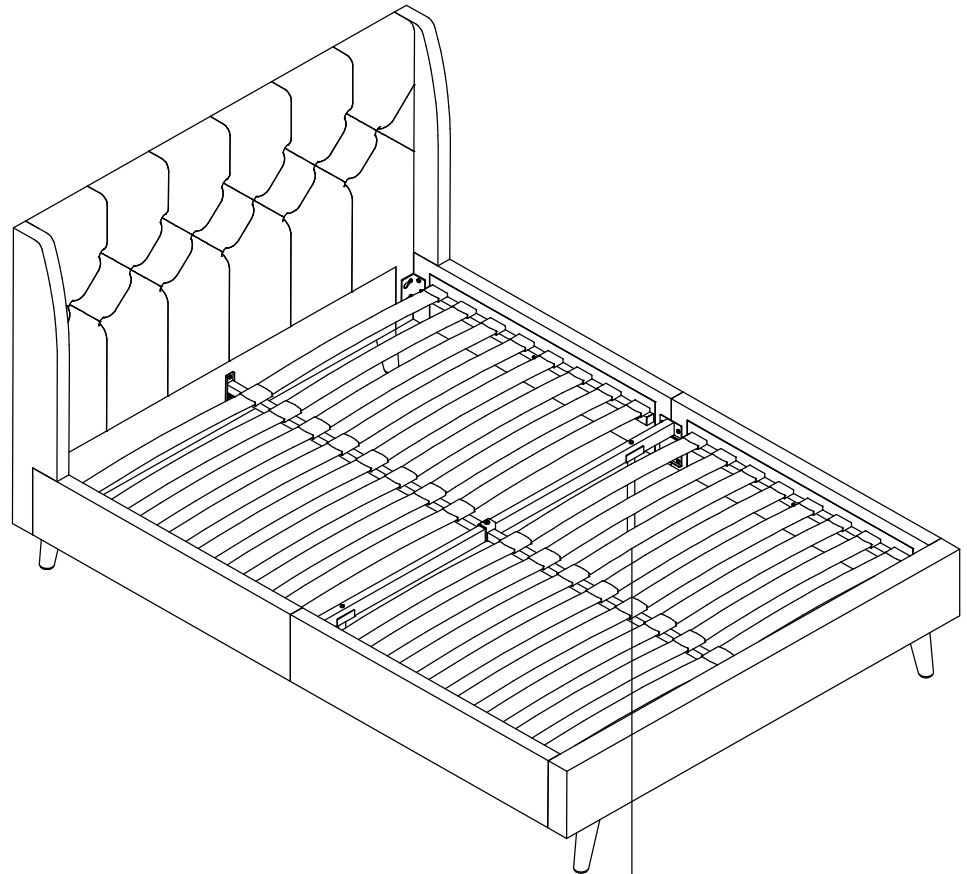


10.2



10.3





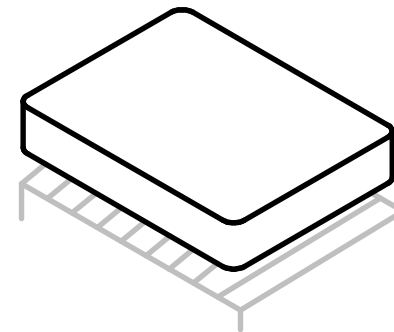
MAX: 181 Kg



T392520
X 2



MAX: 1900 mm x 1350mm





D	Ziehen Sie alle Schrauben sowie tragende Verbindungsteile nach ca. 5 Wochen nach, um eine dauerhafte Standsicherheit zu gewährleisten.
GB	After approx. 5 weeks, tighten all screws and load-bearing connecting parts to ensure permanent stability.
FR	Resserrez toutes les vis ainsi que les pièces de fixation au bout d'environ 5 semaines pour garantir une sécurité de fixation durable.
IT	Ristringere tutte le viti e giunture dopo ca. 5 settimane, al fine di garantire una durevole solidità.
NL	Draai alle schroeven en ook dragende verbindingstukken na ca. 5 weken nog eens vast, zodat een continue stabiliteit wordt gegarandeerd.
PL	Prosimy po ok. 5 tygodniach dokręcić wszystkie śruby w elementach łączeniowych. Zagwarantuje to Państwu trwałość i stabilność połączeń.
CZ	Dotáhněte všechny šrouby a nosné spojovací díly přibližně po 5 týdnech, aby se zaručila trvalá stabilita.
SK	Po cca 4 týždňoch dotiahnite skrutky, aby bola zaručená ich trvalá stabilita.
HU	Húzza utána – kb. 5 hét múlva – az összes csavart és a teherhordó összekötő-alkatrészeket a biztonság érdekében.
RO	Pentru a asigura o stabilitate de durată, strângeți după cca. 5 săptămâni toate șuruburile, precum și toate elementele portante de legătură.
TR	Tüm vida ve taşıyıcı bağlantı parçalarını kalıcı bir duruş güvenliğini sağlamak için yaklaşık 5 hafta sonra tekrar sıkınız.
RU	Подкрутите все болты, а также несущие соединительные детали припл. через 5 недель для обеспечения устойчивости в течение длительного времени.
D	Bitte nur mit einem Staubtuch oder leicht feuchtem Lappen reinigen. Keine scheuernden Putzmittel verwenden.
GB	Please only clean with a duster or a damp cloth. Do not use any abrasive cleaners.
FR	Veillez nettoyer uniquement avec un chiffon à poussière ou un chiffon légèrement humide. Ne pas utiliser de détergent abrasif.
IT	Si raccomanda di pulire solo con un panno per la polvere o uno strofinaccio umido. Non utilizzare detersivi abrasivi.
NL	Reinig alleen met een stofdoek of een lichtjes vochtige doek. Gebruik geen schurende poetsmiddelen.
PL	Czyszczenie należy wykonać wyłącznie za pomocą ściereczki lub lekko nawilżonego ręcznika. Nie stosować środków czyszczących do szorowania.
CZ	Čistěte prosím jen prachovkou nebo lehce navlhčeným hadrem. Nepoužívejte drhňoucí čisticí prostředky.
SK	Na čistenie používajte len prachovku alebo zľahka navlhčenú utierku. Nepoužívajte žiadne drhňúce čistiace prostriedky.
HU	Kérjük, csak portórlő kendővel vagy enyhén nedves ronggyal tisztítsa. Ne hasznájon dörzshatású tisztítószert.
RO	Vă rugăm să utilizați la curățare exclusiv o cârpă de șters praful sau o cârpă ușor umezită. Nu utilizați substanțe de curățat abrazive.
TR	Lütfen sadece bir toz bezyle veya hafif nemli yumuşak bir bezle siliniz. Aşındırıcı temizlik malzemeleri kullanmayınız.
RU	Очищайте от пыли тряпкой или слегка влажной ветошью. Не допускается применение чистящих средств, не предназначенных для ухода за мебелью.



D	Überschreiten Sie die angegebenen Maximalbelastungen nicht. Andernfalls kann das Möbelstück beschädigt oder zerstört werden.
GB	Do not exceed the maximum loads specified. Otherwise, the furniture may sustain damage or be irreparably damaged.
FR	Ne dépassez pas les charges maximum indiquées. Sinon, le meuble peut être endommagé ou détruit.
IT	Non superare il carico massimo indicato. Altrimenti il mobile rischia di rovinarsi o frantumarsi.
NL	Overschrijd de aangegeven maximale belastingen niet. Anders kan het meubelstuk worden beschadigd of vernield.
PL	Nie wolno przekraczać podanych maksymalnych wartości obciążenia. W przeciwnym razie mebel może zostać uszkodzony lub zniszczony.
CZ	Nepřekračujte uvedená maximální zatížení. V opačném případě může dojít k poškození nebo zničení nábytku.
SK	Neprekročte uvedené maximálne zaťaženia. V opačnom prípade sa môže nábytok poškodiť alebo zničiť.
HU	Tartsa be az engedélyezett maximális terhelhetőséget/teljesítményt. Különben a bútor és annak alkatrészei megsérülhetnek, tönkre mehetnek.
RO	Nu depășiți solicitările maxime specificate. Altfel puteți să deteriorați sau să distrugeți piesa de mobilier.
TR	Belirtilen azami yük değerini aşmayınız, aksi taktirde mobilya parçası zarar görebilir veya kullanılamaz hale gelebilir.
RU	Не допускается превышение указанных максимальных нагрузок. В противном случае возможно повреждение или разрушение мебели.